

ALK1N

Serie / Series K

Profilo in **ALLUMINIO curvo**, design classico bicolore, bilama con poliuretano. Curved aluminium profile, classic and bicoloured design, with medium density polyurethane.

PROFILI IN ALLUMINIO
ALLUMINIUM PROFILES



Profilo in alluminio bicolore, brevettato 14 x 52 mm.

Prodotto ottenuto dall'unione di due lame che permette di ottenere un colore interno differente da quello esterno al fine di soddisfare le necessità architettoniche più esigenti. Inoltre l'interruzione del ponte termico garantito dalla presenza delle due lame, associato al poliuretano interno a media densità, offre al consumatore un buon abbattimento dell'impatto termico ed acustico.

Bicoloured aluminium profile, 14 x 52 mm patented. This product is obtained joining two different slats, which allows to have the internal and the external side of the slats in two different colours, in order to satisfy the most demanding architectonic requests. Moreover, the interruption in the thermal bridge, ensured by the presence of two separate plates, offer the customer a considerable reduction of thermal and acoustic impact.

MD ▼

ART.	TIPOLOGIA TYPOLOGY	SPECIFICHE TECNICHE TECHNICAL FEATURES	Um
ALK1N	Barre Bars		ml
ALK1N	Su Misura Custom-made	Stecche in alluminio con poliuretano Aluminium slats with polyurethane	ml
ALK1N	Telo finito Shutter		mq

COMBINAZIONI COLORI COLORS COMBINATION

INTERNO COLORE BASE COLOR INTERNAL = 01A / 03A / 13A

ESTERNO COLORE BASE COLOR EXTERNAL = 03A / 04A / 06A / F1A / 15A / 16A

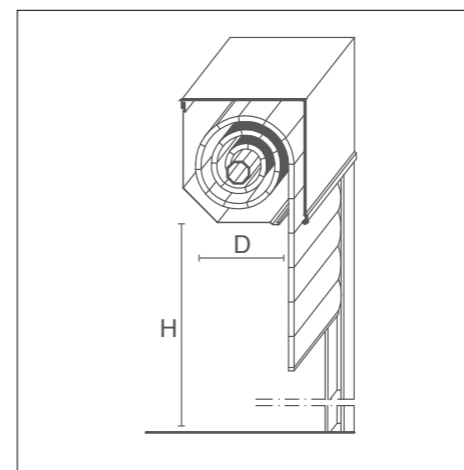
N.B. PER PROFILI CON ALTA DENSITÀ +40% AL PREZZO NORMALE

ALK1N

Serie / Series K

SCHEDA TECNICA
technical sheet

VEROLUX®



AVVOLGIMENTO IN MM. SU RULLO DA Ø 60
ROLLING UP MM. ON ROLL Ø 60

ALTEZZA LUCE OPENING HEIGHT	1000	1300	1600	1900	2200	2500	2700	3000	H	
INGOMBRO ROLLING	Ø 60	180	185	195	205	220	230	255	260	D

CONFEZIONI n°30 stecche per pacco | PACKING n°30 slates for packet

DIMENSIONI MASSIME VALIDE PER MARCATURA C €
VALID MEASURES FOR C € LABELING

LARG. ml WIDTH ml	ALT. ml HEIGHT ml	SUP. m² SURFACE m²	RESISTENZA AL VENTO WIND RESISTANCE
3,00	3,00	9,00	CLASSE 5

3,01

TRASMITTANZA TERMICA U = W/M2 °K
THERMAL TRANSMITTANCE

SEZIONE mm SECTION	KG / m² HEIGHT	STECHE PER 1 mt SLATS
14 X 52	4,2	N° 19

GUIDE E TERMINALI COMPATIBILI

COMPATIBLE GUIDES AND END SLATS



CONSULTARE TABELLA COLORI E RELATIVA DISPONIBILITÀ A PAGINA 138/139.
LOOK UP IN THE COLOURS LIST AND THEIR RELATIVE AVAILABILITY AT PAGES 138/139.



Bicolore
VEROLUX®