

ALT1H

Serie / Series H

Profilo in **ALLUMINIO curvo**, con poliuretano ad alta densità
Curved aluminum profile with high density polyurethane

PROFILI IN ALLUMINIO
ALLUMINIUM PROFILES



Profilo curvo e rigato, ridotto nelle dimensioni.

La sua principale caratteristica, pur trattandosi di un profilo con camera schiumata, è quella di avere un ingombro minimo tale da renderlo indicato per il sistema Box, agevolando in particolar modo l'impiego di cassonetti dalle dimensioni ridotte.

Curved and striped profile, reduced in its size.

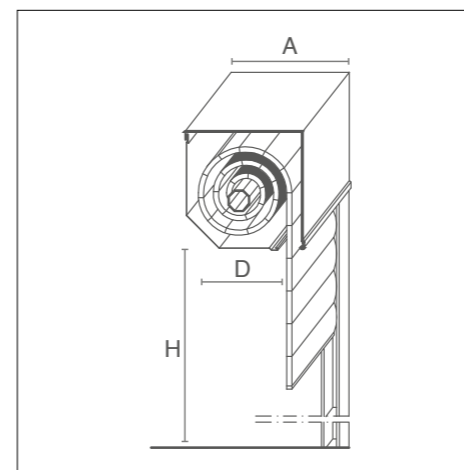
The main characteristic, although it is a profile with foam, is its small dimension and, for this reason, it is recommended especially for the box system, using boxes with small measures.

ALT1H

Serie / Series H

SCHEDA TECNICA
technical sheet

VEROLUX®



AVVOLGIMENTO IN MM. SU RULLO DA Ø 40
ROLLING UP MM. ON ROLL Ø 40

ALTEZZA LUCE OPENIGN HEIGHT	1000	1300	1600	1900	2200	2500	2700	3000	H	
INGOMBRO ROLLING	Ø 40	110	120	130	140	145	155	160	170	D
BOX SYSTEM										
MISURE CASSONETTO BOX MEASURE		100	125	137	150	165	-	-	-	A
ALTEZZA LUCE OPENIGN HEIGHT	Ø 40	810	1370	1950	2420	2990	-	-	-	H

CONFEZIONI n°28 stecche per pacco | PACKING n°28 slates for packet

5,47

TRASMITTANZA TERMICA U = W/M2 °K
THERMAL TRANSMITTANCE

DIMENSIONI MASSIME VALIDE PER MARCATURA C €
VALID MEASURES FOR C € LABELING

LARG. ml WIDTH ml	ALT. ml HEIGHT ml	SUP. m² SURFACE m²	RESISTENZA AL VENTO WIND RESISTANCE
3,50	3,50	9,00	CLASSE 4
SEZIONE mm SECTION	KG / m² HEIGHT	STECHE PER 1 mt SLATS	
7,5 X 37	3,60	N° 27	

GUIDE E TERMINALI COMPATIBILI
COMPATIBLE GUIDES AND END SLATS



ART. P.E14N.T
Guida in alluminio E14N
E14N Aluminium Guide



ART. P.E25N.T
Guida in alluminio E25N
E25N Aluminium Guide



ART. P.E27N.T
Guida in alluminio E27N
E27N Aluminium Guide



ART. P.EGD30N.T
Guida in alluminio EGD30
EGD30 Aluminium Guide



ART. P.TEo8W.T
Terminale estruso TEo8
TEo8 Extruded End Slat



ART. P.TEo8I.T
Terminale estruso TEo8
TEo8 Extruded End Slat

HD ▼

ART.	TIPOLOGIA TYPOLOGY	SPECIFICHE TECNICHE TECHNICAL FEATURES	Um
ALT1H	Barre Bars		ml
ALT1H	Su Misura Custom-made		ml
ALT1H	Telo finito con Term. in PVC Shutter with ends in PVC	Stecche in alluminio con poliuretano Aluminium slats with polyurethane	mq
ALT1H	Telo finito con Term. in Alluminio Shutter with ends in Aluminium		mq

CONSULTARE TABELLA COLORI E RELATIVA DISPONIBILITÀ A PAGINA 138/139.
LOOK UP IN THE COLOURS LIST AND THEIR RELATIVE AVAILABILITY AT PAGES 138/139.