

ALQ1Y

Serie / Series 40

Profilo in **ALLUMINIO curvo**, con poliuretano
Curved aluminum profile with polyurethane

AD ALTA RESISTENZA:
spessore alluminio 0,4 + vernice
WITH HIGH RESISTANCE:
thickness aluminium 0,4 + paint

PROFILI IN ALLUMINIO
ALLUMINIUM PROFILES



Questo profilo pur avendo un passo stretto è indicato per l'installazione in aperture medio grandi in quanto possiede uno spessore di lamiera pari a 0,40 mm., doppio rispetto a quello consuetudinario. L'ALQ1Y viene molto apprezzato dal mercato americano che ha la necessità di proteggere punti luce molto ampi con profili a passo stretto.

Although this profile has a narrow pitch, it is suitable for installation in medium to large openings because its plate has a thickness equal to mm. 0,40, twice of the usual one. The ALQ1Y Profile is appreciated from the U.S. market, because of the great need of protecting very large light openings with narrow pitch profilea.

MD ▼

ART.	TIPOLOGIA TYPOLOGY	SPECIFICHE TECNICHE TECHNICAL FEATURES	Um
ALQ1Y	Barre Bars		ml
ALQ1Y	Su Misura Custom-made		ml
ALQ1Y	Telo finito con Term. in PVC Shutter with ends in PVC	Stecche in alluminio con poliuretano a minimo ingombro Aluminium slats with polyurethane with reduced sizes	mq
ALQ1Y	Telo finito con Term. in Alluminio Shutter with ends in Aluminium		mq

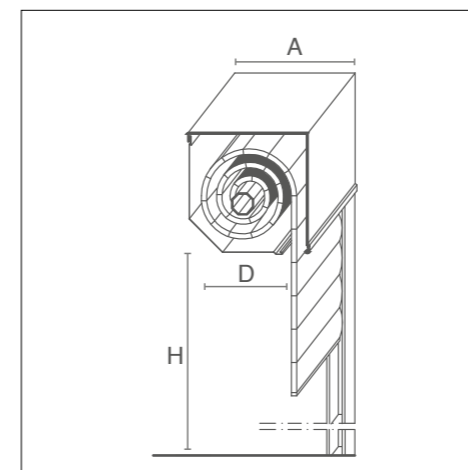
* si accettano ordini con determinate quantità in quanto profili speciali.
* orders with specific quantities are accepted as special profiles.

ALQ1Y

Serie / Series 40

SCHEDA TECNICA
technical sheet

VEROLUX®



AVVOLGIMENTO IN MM. SU RULLO DA Ø 40
ROLLING UP MM. ON ROLL Ø 40

ALTEZZA LUCE OPENING HEIGHT	1000	1300	1600	1900	2200	2500	2700	3000	H	
INGOMBRO ROLLING	Ø 40	120	130	145	155	165	175	180	185	D
	Ø 60	125	140	150	170	175	180	185	190	

BOX SYSTEM

MISURE CASSONETTO BOX MEASURE	100	125	137	150	165	180	205	-	A
----------------------------------	-----	-----	-----	-----	-----	-----	-----	---	---

ALTEZZA LUCE OPENING HEIGHT	Ø 40	650	850	1050	1400	1800	2300	2900	-	H
	Ø 60	-	800	1000	1200	1600	2050	2700	-	

CONFEZIONI n°40 stecche per pacco | PACKING n°40 slates for packet

DIMENSIONI MASSIME VALIDE PER MARCATURA C €
VALID MEASURES FOR C € LABELING

LARG. ml WIDTH ml	ALT. ml HEIGHT ml	SUP. m² SURFACE m²	RESISTENZA AL VENTO WIND RESISTANCE
1,70	3,00	5,00	CLASSE 5
SEZIONE mm. SECTION	KG / m² HEIGHT	STECHE PER 1 mt. SLATS	
9 X 41	2,52	N° 23,26	

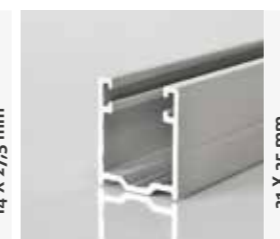
5,88

TRASMITTANZA TERMICA U = W/M2 °K
THERMAL TRANSMITTANCE

GUIDE E TERMINALI COMPATIBILI
COMPATIBLE GUIDES AND ENDS



ART. P.E14N.T
Guida in alluminio E14N
E14N Aluminium Guide



ART. P.E25N.T
Guida in alluminio E25N
E25N Aluminium Guide



ART. P.E27N.T
Guida in alluminio E27N
E27N Aluminium guide



ART. P.EGD30N.T
Guida in alluminio EGD30
EGD30 Aluminium Guide



ART. P.TEo8.T
Terminale estruso TEo8
TEo8 Extruded End Slat



ART. P.TEo8.T
Terminale estruso TEo8
TEo8 Extruded End Slat

CONSULTARE TABELLA COLORI E RELATIVA DISPONIBILITÀ A PAGINA 138/139.
LOOK UP IN THE COLOURS LIST AND THEIR RELATIVE AVAILABILITY AT PAGES 138/139.