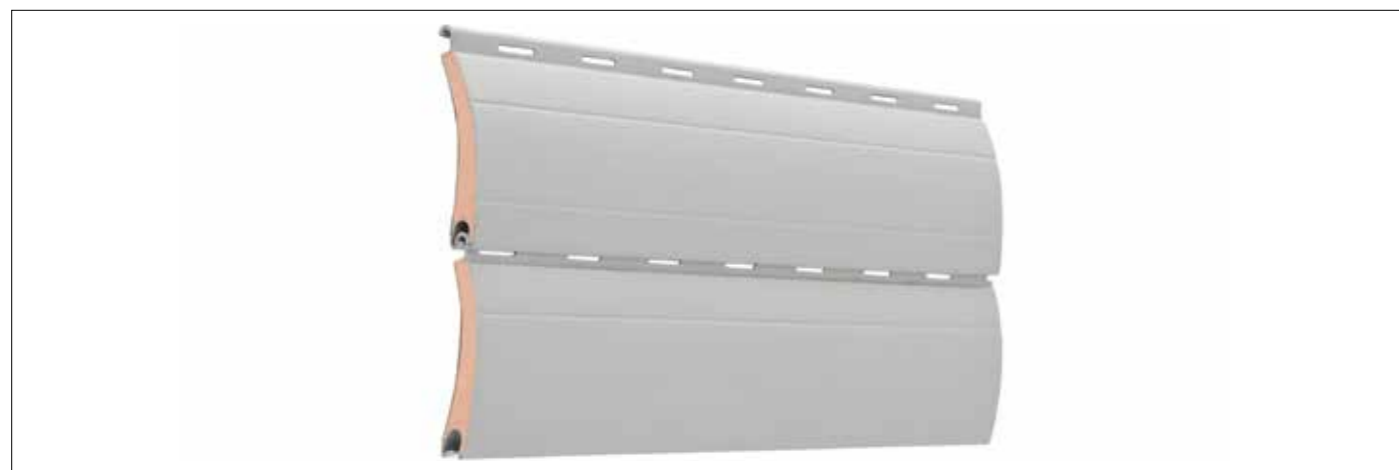


ALM1H

Serie / Series H

Profilo in **ALLUMINIO curvo**, con poliuretano ad alta densità
Curved aluminum profile with high density polyurethane

PROFILI IN ALLUMINIO
ALLUMINIUM PROFILES



La gamma dei prodotti Verolux si arricchisce del nuovo profilo 13 x 55 mm. ad alta densità. Presenta i seguenti vantaggi: maggiore convenienza economica tra i profili ad alta densità; resistenza al vento del profilo ad alta densità (in base alla normativa CE) e resistenza meccanica; ideale nelle sostituzioni (per chi vuole un prodotto più robusto) in quanto la nuova sagoma ottimizzata permette l'inserimento in qualunque guida pre esistente; ideale nelle nuove installazioni per l'ingombro di avvolgimento sul rullo notevolmente ridotto.

Questo nuovo prodotto, frutto di uno studio tecnico approfondito grazie anche alla trentennale esperienza nel settore, mantiene gli stessi standard qualitativi che contraddistinguono tutta la nostra produzione riconosciuta ed apprezzata nel mondo.

The range of Verolux profiles has a new 13 x 55 mm high density profile. It presents lots of advantages: a greater economic convenience among all the high density profiles; wind resistance of the high density profile (based on the CE law) and mechanical resistance; perfect for each substitutions because its optimized shape permit the installation in every pre-existent guide; Perfect in new installations thanks to reduced sizes. Thanks to three decades of industry experience, this new profile is the product of great technical studies and preserve the same quality that distinguishes all our products, appreciated all around the world.

HD ▼

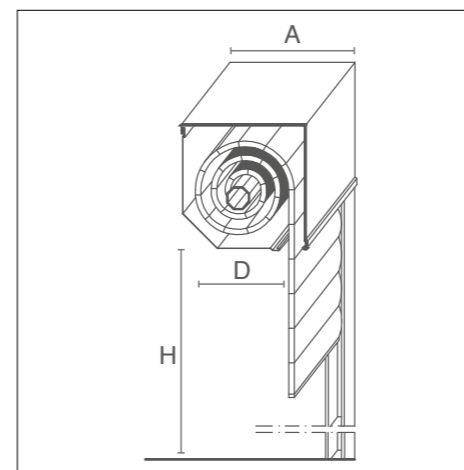
ART.	TIPOLOGIA TYPOLOGY	SPECIFICHE TECNICHE TECHNICAL FEATURES	Um
ALM1H	Barre Bars		ml
ALM1H	Su Misura Custom-made		ml
ALM1H	Telo finito con Term. in PVC Shutter with ends in PVC	Stecche in alluminio con poliuretano Aluminium slats with polyurethane	mq
ALM1H	Telo finito con Term. in Alluminio Shutter with ends in Aluminium		mq

ALM1H

Serie / Series H

SCHEDA TECNICA
technical sheet

VEROLUX®



AVVOLGIMENTO IN MM. SU RULLO DA Ø 60 E Ø 70
ROLLING UP MM. ON ROLL Ø 60 E Ø 70

ALTEZZA LUCE OPENING HEIGHT	1000	1300	1600	1900	2200	2500	2700	3000	H
INGOMBRO ROLLING	Ø 60	150	165	180	185	205	215	220	235
	Ø 70	160	175	180	195	210	218	220	235
BOX SYSTEM									
MISURE CASSONETTO BOX MEASURE		-	-	-	165	180	205	250	300
									A
ALTEZZA LUCE OPENING HEIGHT	Ø 60	-	-	-	1000	1300	2000	5100	-
	Ø 70	-	-	-	1000	1200	1850	3300	5000
									H

3,22

TRASMITTANZA TERMICA U = W/M2 °K
THERMAL TRANSMITTANCE

CONFEZIONI n°18 stecche per pacco | PACKING n°18 slates for packet

DIMENSIONI MASSIME VALIDE PER MARCATURA C €
VALID MEASURES FOR C € LABELING

LARG. ml WIDTH ml	ALT. ml HEIGHT ml	SUP. m² SURFACE m²	RESISTENZA AL VENTO WIND RESISTANCE
2,40	4,00	9,50	CLASSE 6
2,90	3,30	9,50	CLASSE 5
3,60	4,00	9,50	CLASSE 4

SEZIONE mm. SECTION	KG / m² HEIGHT	STECHE PER 1 mt. SLATS
13 X 55	4,75	N° 18

GUIDE E TERMINALI COMPATIBILI
COMPATIBLE GUIDES AND END SLATS



CONSULTARE TABELLA COLORI E RELATIVA DISPONIBILITÀ A PAGINA 138/139.
LOOK UP IN THE COLOURS LIST AND THEIR RELATIVE AVAILABILITY AT PAGES 138/139.