

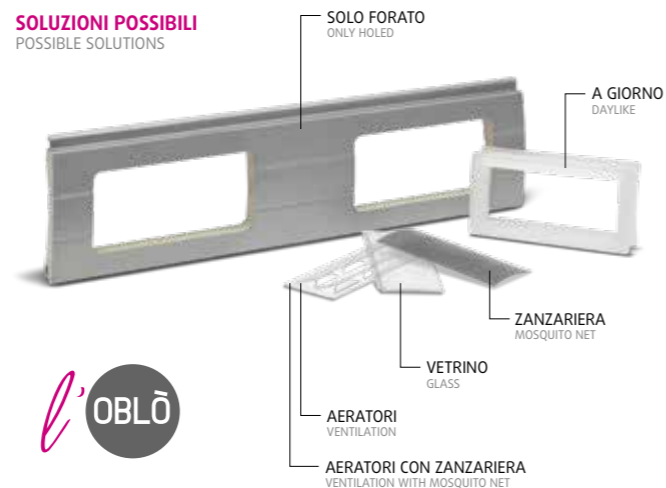
AL77ETF

Serie / Series 77

Profilo in **ALLUMINIO ESTRUSO**, forato
Curved and holed extruded aluminium profile

SISTEMA BREVETTATO
PATENTED SYSTEM

PROFILI MONOLAMA ED ESTRUSI
SINGLE-WALLED AND EXTRUDED PROFILES



Profilo estruso, curvo, rigato e forato. Viene impiegato per porte garage da chi ha necessità di maggiore sicurezza, in quanto presenta delle caratteristiche di robustezza maggiori sia rispetto alla versione in alluminio che a quella in acciaio. Anche questo profilo può essere corredato da propri accessori per vari tipi di montaggio (a cassonetto o a soffitto).

Extruded, curved, striped and with hole profile. It is used for garage doors by who needs a greater safety, because of its characteristics of robustness, which are better than the both versions in steel and aluminium.

Also, for this profile, we can supply accessories for any different kind of assembling (as a box system or on the ceiling).

ART.	TIPOLOGIA TYPOLOGY	SPECIFICHE TECNICHE TECHNICAL FEATURES	Um
AL77ETF	Barre Bars		ml
AL77ETF	Su Misura Custom-made		ml
AL77ETF	Telo finito con Term. in Alluminio senza Antirombo Shutter with end slats in Aluminium with no acustic insulator seal	Stecche in alluminio estruso Extruded aluminium slats	mq
AL77ETF	Telo finito con Term. in Alluminio con Antirombo Shutter with end slats in Aluminium with acustic insulator seal		mq

COLORI DISPONIBILI COLOURS LIST

• RAL più diffusi in finitura lucida. Diffused RAL with a polish finishing material.
• Colori MARMO. MARBLE colour.

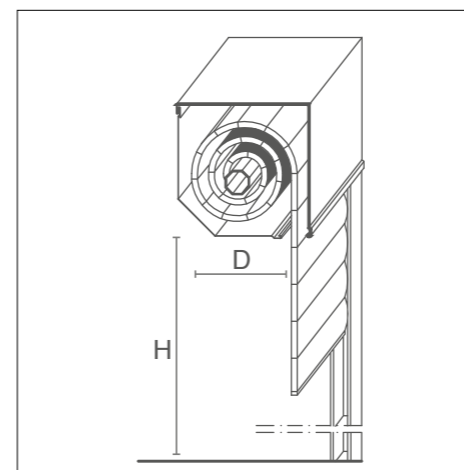
• Colori BUCCIATI 01A, 03A, 10A, 13A, 15A, 16A, G2A. ROUGH colour.
• Anodizzanti BRONZO, SILVER. Anodized BRONZE, SILVER.

AL77ETF

Serie / Series 77

SCHEDA TECNICA
technical sheet

VEROLUX®



AVVOLGIMENTO IN MM. SU RULLO DA Ø 100 E DA Ø 130
ROLLING UP MM. ON ROLL Ø 100 E Ø 130

ALTEZZA LUCE OPENING HEIGHT		250	300	350	400	H
INGOMBRO ROLLING	Ø 100	27	28	31	32	D
	Ø 130	27	30	33	34	D

CONFEZIONI n°2 stecche per pacco | PACKING n°2 slates for packet

DIMENSIONI MASSIME VALIDE PER MARCATURA C €
VALID MEASURES FOR C € LABELING

LARG. ml WIDTH ml	ALT. ml HEIGHT ml	SUP. m² SURFACE m²
6,00	6,00	20,00
SEZIONE mm. SECTION	KG / m³ HEIGHT	STECHE PER 1 mt. SLATS
19 X 77	10,00	N° 13

GUIDE E TERMINALI COMPATIBILI

COMPATIBLE GUIDES AND END SLATS



ART. PE65N.T
Guida in alluminio E65
E65 Aluminium Guide



ART. PE77A.T
Guida in alluminio E77
E77 Aluminium Guide



ART. PE90G.T
Guida in alluminio E90G
E90G Aluminium Guide



ART. P.TE19.C | P.TE19.T
Terminale estruso TE19
TE19 Extruded End Slat

CONSULTARE TABELLA COLORI E RELATIVA DISPONIBILITÀ A PAGINA 138/139.
LOOK UP IN THE COLOURS LIST AND THEIR RELATIVE AVAILABILITY AT PAGES 138/139.