

AL77ET

Serie / Series 77

Profilo in **ALLUMINIO ESTRUSO**, curvo rigato
Curved extruded aluminium profile

PROFILI MONOLAMA ED ESTRUSI
SINGLE-WALLED AND EXTRUDED PROFILES



Profilo estruso, curvo, rigato 19 x 77 mm. Viene impiegato per porte garage da chi ha necessità di maggiore sicurezza, in quanto presenta delle caratteristiche di robustezza maggiori sia rispetto alla versione in alluminio che a quella in acciaio. Anche questo profilo può essere corredato da propri accessori per vari tipi di montaggio (a cassonetto o a soffitto).

19 x 77 mm extruded aluminium, curved and stripe profile. It is used for garage doors, by who needs a greater safety, because of its characteristics of robustness, which are better than the both versions in steel and aluminium. Also, for this profile, we can supply accessories for any different kind of assembling (as a box system or on the ceiling).

Per AL27 e AL55N la misura standard delle barre è 6500 mm.; misure differenti non inferiori a 5800mm. con determinate modalità di quantità, colori e consegna da concordare con il ns. commerciale.

* Esempi di RAL semilucidi comuni: Ral 9010, 1013, 6005, 8019, 8014. Per altri tipi di RAL verificare sempre la disponibilità che è comunque in funzione di quantitativi minimi. Sui terminali in tinta, con tale finitura, sono comunque disponibili quasi tutti i colori "escluso i legni"; allo stesso prezzo è intesa l'eventuale fornitura con trattamento anodico elettrocolore.

For AL27 and AL55N the standard size of the bars is 6500 mm.; different sizes are not less than 5800 mm. For specific quantities, colors and delivery you should contact our COMMERCIAL officer.
* Examples of common semi-glossed RAL: Ral 9010, 1013, 6005, 8019, 8014. For other types of RAL you should always check the availability, which is in any case in function of a minimum quantity. On the end pieces with the same colours, with the same finishing, almost all the colors are available, "excluding wood"; any supply with anodic electro-color treatment is at the same price.

ART.	TIPOLOGIA TYPOLOGY	SPECIFICHE TECNICHE TECHNICAL FEATURES	Um
AL77ET	Barre Bars		ml
AL77ET	Su Misura Custom-made		ml
AL77ET	Telo finito con Term. in Alluminio senza Antirumbo Shutter with end slats in Aluminium with no acustic insulator seal	Stecche in alluminio estruso Extruded aluminium slats	mq
AL77ET	Telo finito con Term. in Alluminio con Antirumbo Shutter with end slats in Aluminium with acustic insulator seal		mq

COLORI DISPONIBILI COLOURS LIST

• RAL più diffusi in finitura lucida. Diffused RAL with a polish finishing material.
• Colori MARMO. MARBLE colour.

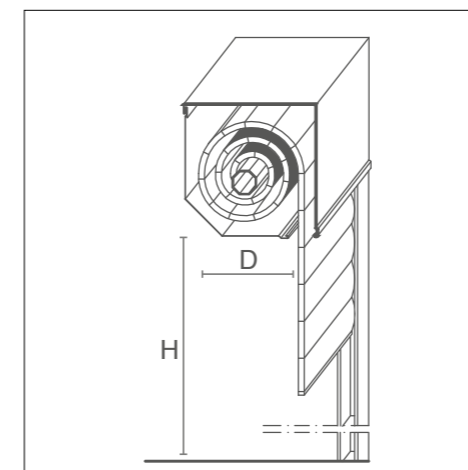
• Colori BUCCIATI 01A, 02A, 03A, 12A, 13A, 15A, 16A, 18A, 19A, 37A. ROUGH colour.
• Anodizzanti BRONZO, SILVER. Anodized BRONZE, SILVER.

AL77ET

Serie / Series 77

SCHEDA TECNICA
technical sheet

VEROLUX®



AVVOLGIMENTO IN MM. SU RULLO DA Ø 100 E DA Ø 130
ROLLING UP MM. ON ROLL Ø 100 E Ø 130

ALTEZZA LUCE OPENING HEIGHT		250	300	350	400	H
INGOMBRO ROLLING	Ø 100	27	28	31	32	D
	Ø 130	27	30	33	34	D

CONFEZIONI n°2 stecche per pacco | PACKING n°2 slates for packet

DIMENSIONI MASSIME VALIDE PER MARCATURA C €
VALID MEASURES FOR C € LABELING

LARG. ml WIDTH ml	ALT. ml HEIGHT ml	SUP. m² SURFACE m²
6,00	6,00	20,00
SEZIONE mm. SECTION	KG / m² HEIGHT	STECHE PER 1 mt. SLATS
19 X 77	10,00	N° 13

GUIDE E TERMINALI COMPATIBILI

COMPATIBLE GUIDES AND END SLATS



ART. PE65N.T
Guida in alluminio E65
E65 Aluminium Guide



ART. PE77A.T
Guida in alluminio E77
E77 Aluminium Guide



ART. PE90G.T
Guida in alluminio E90G
E90G Aluminium Guide



ART. P.TE19.C | P.TE19.T
Terminale estruso TE19
TE19 Extruded End Slat

CONSULTARE TABELLA COLORI E RELATIVA DISPONIBILITÀ A PAGINA 138/139.
LOOK UP IN THE COLOURS LIST AND THEIR RELATIVE AVAILABILITY AT PAGES 138/139.