

AL55N

Serie / Series 50

Profilo in **ALLUMINIO ESTRUSO**, curvo
Curved extruded aluminium profile

PROFILI MONOLAMA ED ESTRUSI
SINGLE-WALLED AND EXTRUDED PROFILES



Profilo estruso, curvo 13 x 55 mm., economico (fra gli estrusi) perchè richiede un numero di stecche contenuto (diciotto).
Altra caratteristica è la possibilità di inserire una guarnizione antirombo all'interno della cava del profilo al fine di migliorare notevolmente l'impatto acustico.

Profile 13 x 55 mm profile in extruded aluminium, inexpensive for its category, with a high performance in the production of slats (eighteen). Another characteristic is the possibility to insert an antinoise gasket inside the profile, in order to improve considerably the acoustic impact.

Per AL27 e AL55N la misura standard delle barre è 6500 mm.; misure differenti non inferiori a 5800mm. con determinate modalità di quantità, colori e consegna da concordare con il ns. commerciale.

* Esempi di RAL semilucidi comuni: Ral 9010, 1013, 6005, 8019, 8014. Per altri tipi di RAL verificare sempre la disponibilità che è comunque in funzione di quantitativi minimi. Sui terminali in tinta, con tale finitura, sono comunque disponibili quasi tutti i colori "escluso i legni"; allo stesso prezzo è intesa l'eventuale fornitura con trattamento anodico elettrocolore.

For AL27 and AL55N the standard size of the bars is 6500 mm.; different sizes are not less than 5800 mm. For specific quantities, colors and delivery contact our COMMERCIAL officer. * Examples of common semi-glossed RAL: Ral 9010, 1013, 6005, 8019, 8014. For other types of RAL always check the availability, in function of a minimum quantity. On the end pieces with the same colours, with the same finishing, almost all the colors are available, "excluding wood"; any supply with anodic electro-color treatment is at the same price.

MD ▼

ART.	TIPOLOGIA TYPOLOGY	SPECIFICHE TECNICHE TECHNICAL FEATURES	Um
AL55N	Barre Bars	Stecche in alluminio estruso Extruded aluminium slats	ml
AL55N	Su Misura Custom-made		ml

ART.	TIPOLOGIA TYPOLOGY	SPECIFICHE TECNICHE TECHNICAL FEATURES	Um
AL55N	Telo finito con Term. in Alluminio Shutter with ends in Aluminium	Stecche in alluminio estruso Extruded aluminium slats	mq

COLORI DISPONIBILI COLOURS LIST

• RAL più diffusi in finitura lucida. Diffused RAL with a polish finishing material.
• Colori MARMO. MARBLE colour.

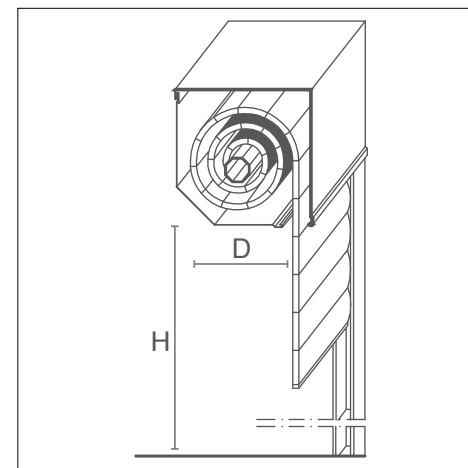
• Colori BUCCIATI 01A, 02A, 03A, 12A, 13A, 15A, 16A, 18A, 19A, 37A. ROUGH colour.
• Anodizzanti BRONZO, SILVER. Anodized BRONZE, SILVER.

AL55N

Serie / Series 50

SCHEDA TECNICA
technical sheet

VEROLUX®



AVVOLGIMENTO IN MM. SU RULLO DA Ø 60
ROLLING UP MM. ON ROLL Ø 60

ALTEZZA LUCE OPENING HEIGHT	1000	1300	1600	1900	2200	2500	2700	3000	H	
INGOMBRO ROLLING	Ø 60	180	185	195	205	220	230	255	260	D

CONFEZIONI n°10 stecche per pacco | PACKING n°10 slats for packet

DIMENSIONI MASSIME VALIDE PER MARCATURA C €
VALID MEASURES FOR C € LABELING

LARG. ml WIDTH ml	ALT. ml HEIGHT ml	SUP. m² SURFACE m²	RESISTENZA AL VENTO WIND RESISTANCE
3,50	4,00	10,50	CLASSE 6

SEZIONE mm. SECTION	KG / m² HEIGHT	STECHE PER 1 mt. SLATS
13 X 55	7,10	N° 18

GUIDE E TERMINALI COMPATIBILI

COMPATIBLE GUIDES AND END SLATS



CONSULTARE TABELLA COLORI E RELATIVA DISPONIBILITÀ A PAGINA 138/139.
LOOK UP IN THE COLOURS LIST AND THEIR RELATIVE AVAILABILITY AT PAGES 138/139.