

AC77NF

Serie / Series 77

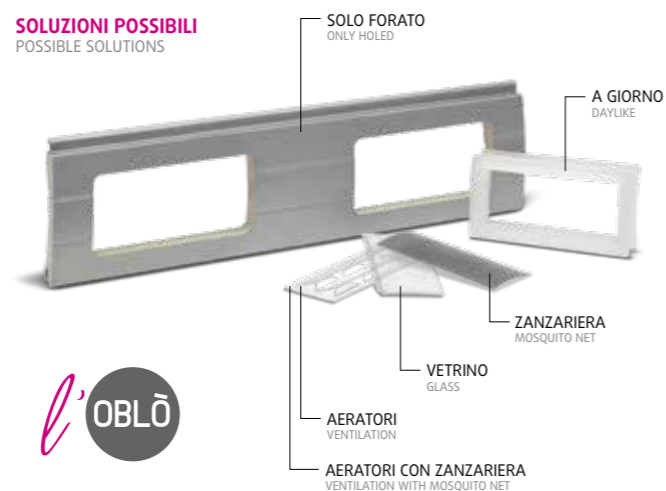
Profilo in **ACCIAIO** curvo, forato, design classico, con poliuretano
Curved and holed steel profile, classic design, with polyurethane

SISTEMA BREVETTATO
PATENTED SYSTEM

PROFILI IN ACCIAIO
STEEL PROFILES



SOLUZIONI POSSIBILI
POSSIBLE SOLUTIONS



Profilo in acciaio curvo e rigato, prodotto con l'impiego di lamiera preverniciata.
Questo prodotto risulta una "elegante" alternativa alle comuni serrande metalliche. Solitamente viene utilizzata nei garage o nei negozi; disponibile in vari colori. Può essere corredato da una serie completa di accessori di nostra produzione che permettono il montaggio classico a cassonetto (Elephant) o lungo il soffitto (Butterfly) indicato per garage a volta bassa.

Curve and striped steel profile produced with prepainted plate.
This product is an "elegant" alternative to traditional metallic doors, usually used for shops and garages; available in various colors. It can be supplied with a complete series of accessories for classic assembly, box systems (Elephant) and sliding systems (Butterfly). Also for this profile we can supply accessories for any different kind of assembling.

MD ▼

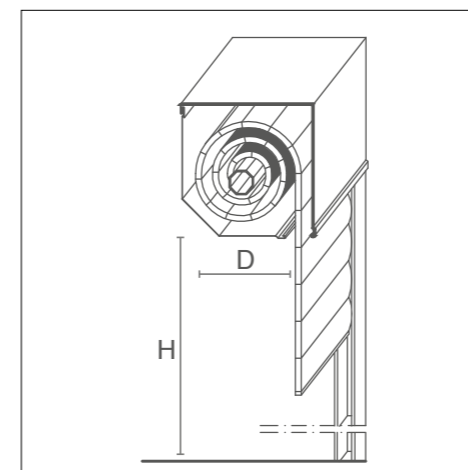
ART.	TIPOLOGIA TYPOLOGY	SPECIFICHE TECNICHE TECHNICAL FEATURES	Um
AC77NF	Barre Bars		ml
AC77NF	Su Misura Custom-made	Stecche in acciaio con poliuretano Steel slats with polyurethane	ml
AC77NF	Telo finito con Term. in Alluminio Shutter with ends in Aluminium		mq

AC77NF

Serie / Series 77

SCHEDA TECNICA
technical sheet

VEROLUX®



AVVOLGIMENTO IN MM. SU RULLO DA Ø 100 E DA Ø 130
ROLLING UP MM. ON ROLL Ø 100 E Ø 130

ALTEZZA LUCE OPENING HEIGHT	2500	3000	3500	4000	H	
INGOMBRO ROLLING	Ø 100	270	280	310	320	D
	Ø 130	270	300	330	340	D

CONFEZIONI n°14 stecche per pacco | PACKING n°14 slates for packet

DIMENSIONI MASSIME VALIDE PER MARCATURA C €
VALID MEASURES FOR C € LABELING

LARG. ml WIDTH ml	ALT. ml HEIGHT ml	SUP. m² SURFACE m²	RESISTENZA AL VENTO WIND RESISTANCE
4,00	4,50	18,00	CLASSE 3

SEZIONE mm. SECTION	KG / m² HEIGHT	STECHE PER 1 mt. SLATS
19 X 77	5,72	N° 13

GUIDE E TERMINALI COMPATIBILI

COMPATIBLE GUIDES AND END SLATS



ART. P.E65N.T
Guida in alluminio E65
E65 Aluminium Guide



ART. P.E77A.T
Guida in alluminio E77
E77 Aluminium Guide



ART. P.E90G.T
Guida in alluminio E90G
E90G Aluminium Guide



ART. P.TE19.T
Terminale estruso TE19
TE19 Extruded End Slat

CONSULTARE TABELLA COLORI E RELATIVA DISPONIBILITÀ A PAGINA 138/139.
LOOK UP IN THE COLOURS LIST AND THEIR RELATIVE AVAILABILITY AT PAGES 138/139.