

# AC77N

Serie / Series 77

Profilo in **ACCIAIO** curvo, design classico, con poliuretano  
Curved steel profile, classic design, with polyurethane

**PROFILI ACCIAIO**  
STEEL PROFILES



Profilo in acciaio curvo e rigato 19 x 77 mm., prodotto con l'impiego di lamiera rivestita in PVC.  
Questo prodotto risulta una "robusta ed elegante" alternativa alle comuni serrande metalliche. Solitamente viene utilizzata nei garage o nei negozi; disponibile in vari colori. Può essere corredato da una serie completa di accessori che permettono il montaggio classico a cassonetto (Elephant) o lungo il soffitto (Butterfly) indicato per garage a volta bassa.

Curve and striped steel profile 19 x 77 mm. produced with PVC coated steel plate.  
This profile is an "elegant and robust" alternative to the common metallic shutters. Usually used for garage doors and shops, it is available in various colours. It can be matched with a complete series of accessories for classic assembly, Box Systems (Elephant), or Sliding Systems (Butterfly).

## MD

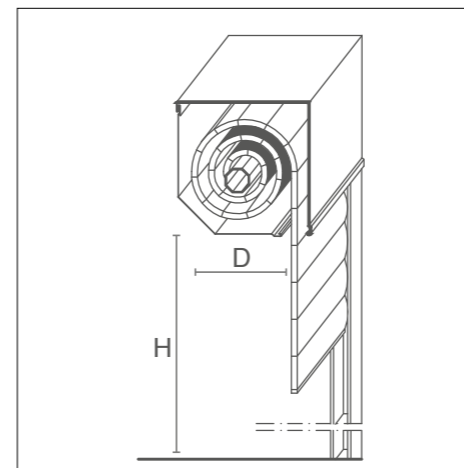
ART.	TIPOLOGIA TYPOLOGY	SPECIFICHE TECNICHE TECHNICAL FEATURES	Um
AC77N	Barre Bars		ml
AC77N	Su Misura Custom-made		ml
AC77N	Telo finito con Term. in PVC Shutter with ends in PVC	Stecche in acciaio con poliuretano Steel slats with polyurethane	mq
AC77N	Telo finito con Term. in Alluminio Shutter with ends in Aluminium		mq

# AC77N

Serie / Series 77

**SCHEDA TECNICA**  
technical sheet

**VEROLUX**



**AVVOLGIMENTO IN MM. SU RULLO DA Ø 100 E DA Ø 130**  
ROLLING UP MM. ON ROLL Ø 100 E Ø 130

ALTEZZA LUCE OPENING HEIGHT		2500	3000	3500	4000	H
INGOMBRO ROLLING	Ø 100	270	280	310	320	D
	Ø 130	270	300	330	340	D

**CONFEZIONI n°6 stecche per pacco | PACKING n°6 slates for packet**

**DIMENSIONI MASSIME VALIDE PER MARCATURA C €**  
VALID MEASURES FOR C € LABELING

LARG. ml WIDTH ml	ALT. ml HEIGHT ml	SUP. m² SURFACE m²	RESISTENZA AL VENTO WIND RESISTANCE
4,00	4,50	18,00	CLASSE 3

SEZIONE mm. SECTION	KG / m² HEIGHT	STECHE PER 1 mt. SLATS
19 x 77	13	N° 13

## GUIDE E TERMINALI COMPATIBILI

COMPATIBLE GUIDES AND END SLATS



ART. P.E65N.T  
Guida in alluminio E65  
E65 Aluminium Guide



ART. P.E77A.T  
Guida in alluminio E77  
E77 Aluminium Guide



ART. P.E90G.T  
Guida in alluminio E90G  
E90G Aluminium Guide



ART. P.TE19.T  
Terminale estruso TE19  
TE19 Extruded End Slat

CONSULTARE TABELLA COLORI E RELATIVA DISPONIBILITÀ A PAGINA 138/139.  
LOOK UP IN THE COLOURS LIST AND THEIR RELATIVE AVAILABILITY AT PAGES 138/139.