

A50

Serie / Series PVC

Profilo in PVC
PVC profile

PESO SPECIFICO **5 Kg.**
SPECIFIC WEIGHT 5 Kg.

PROFILI IN PVC
PVC PROFILES



ART.	TIPOLOGIA TYPOLOGY	SPECIFICHE TECNICHE TECHNICAL FEATURES	Um
WA50	A Barre Bars	Stecche in PVC (barre da 5mt.) Slats in PVC (5 mt bars)	mq
TPNA50	Telo Shutter	Telo avvolgibile in PVC Roller shutter in PVC	mq
<p>▼ Si consiglia l'utilizzo dei rinforzi in ferro ad H secondo i seguenti rapporti We recommend the use of H-shaped iron reinforcements according to the following measures</p>			
		1:5 per larghezze da 1 a 1,19 m. 1:5 for width from 1 to 1,19 m	mq
		1:3 ler larghezze da 1,20 a 1,69 m. 1:3 for width from 1,20 to 1,69 m	mq
		1:1 ler larghezze da 1,70 a 2,40 m. 1:1 for width from 1,70 to 2,40 m	mq

OPTIONAL Blindatura, Terminale in Alluminio e Terminale in PVC plate armor, aluminum end and PVC end
Gli OPTIONALS hanno un costo a parte da aggiungere al prezzo totale della tapparella.
The OPTIONALS have a separate cost to be added to the total price of the roller shutter

N.B. VEROLUX si esonera da qualsiasi responsabilità per eventuali imbarcamenti e scolorimenti delle stecche, in quanto le norme vigenti impongono l'utilizzo di materiale che non sempre garantisce la stabilità del prodotto. Si consiglia l'uso del rinforzo ad H al fine di ridurre il rischio di imbarcamento.
VEROLUX is responsible for any liability for any armaments and discolorations of the plastic, as the current regulations require the use of material that does not always guarantee the stability of the product. The use of H reinforcement is recommended in order to reduce the risk of warping.

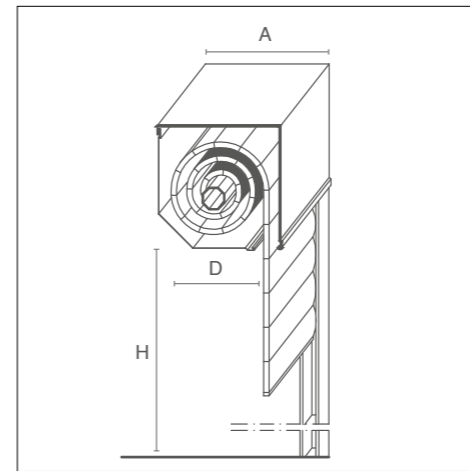
N.B. Minimo fatturabile per telo finito: 1,50 mq. Minimum order value for each complet shutter : 1,50 mq

A50

Serie / Series PVC

SCHEDA TECNICA
technical sheet

VEROLUX®

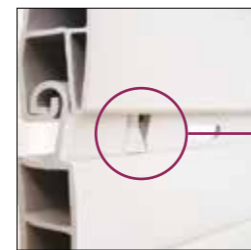


AVVOLGIMENTO IN MM. SU RULLO DA Ø 60
ROLLING UP MM. ON ROLL Ø 60

ALTEZZA LUCE OPENING HEIGHT	1000	1200	1300	1400	1500	1600	1700	1800	1900	
INGOMBRO ROLLING	Ø 60	155	165	170	175	180	185	190	195	200

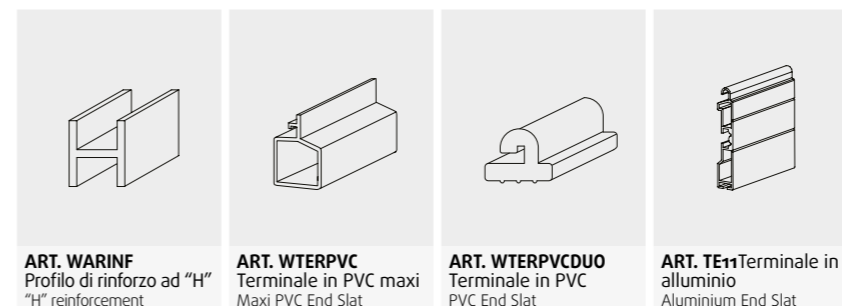
ALTEZZA LUCE OPENING HEIGHT	2000	2200	2400	2600	2800	3000	3300	H	
INGOMBRO ROLLING	Ø 60	205	210	220	230	235	240	255	D

SEZIONE mm. SECTION	STECHE PER 1 mt. SLATS
13 X 55	N° 18



SISTEMA DI
BLOCCAGGIO
STECHE
SLATS
LOCKING
SYSTEM

GUIDE E TERMINALI COMPATIBILI COMPATIBLE GUIDES AND ENDS



CONSULTARE TABELLA COLORI E RELATIVA DISPONIBILITÀ A PAGINA 153.
LOOK UP IN THE COLOURS LIST AND THEIR RELATIVE AVAILABILITY AT PAGES 153.